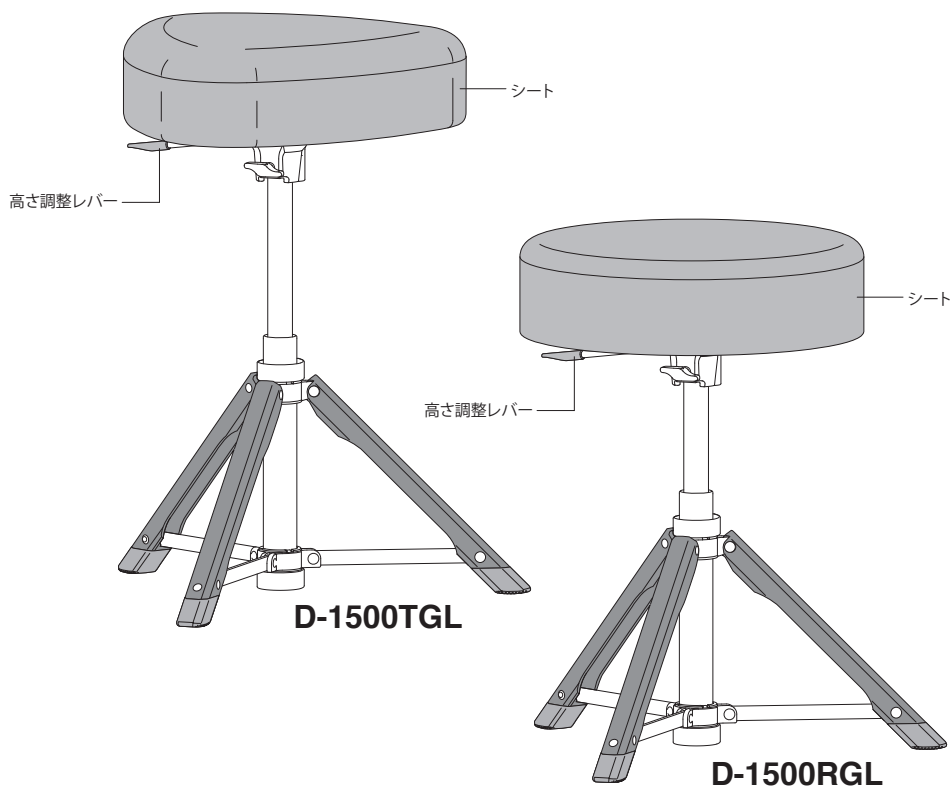


PEARL DRUM THRONE

D-1500TGL / D-1500RGL

取扱説明書

この度は、D-1500TGL / D-1500RGL をお買い上げいただき誠にありがとうございます。
製品の機能を十分に発揮してお使いいただくために、この取扱説明書をぜひご覧ください。



シートブラケットの取り付け

1. ガスリフトポスト先端のテープをはがし、保護キャップを取り外します (図1)。

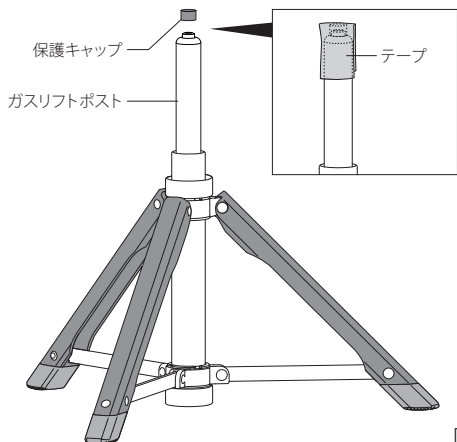


図1

注意

- ・ガスリフトポスト先端のキャップは、誤動作防止用の保護キャップです。
- ・このキャップは保管し、収納時、または移動の際は、ガスリフトポスト先端に取り付けてください。

2. 両方の手でシートを持ち、シートブラケットにガスリフトポストをしっかりと挿入し、シートブラケットのウイングボルトを締め付けます (図2)。

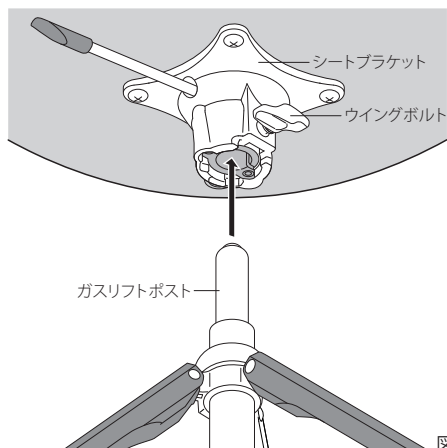


図2

注意

- ・シートブラケットのウイングボルトは必ず締め付けてお使いください。演奏時のシートのぐらつきと、移動の際には脚部が不意に脱落することを防止します。

注意

- ・ガスリフトポスト先端のリリースボタンを手などで直接押さないでください。
- ・シャフトが急に飛び出し、怪我や事故の原因となります (図3)。



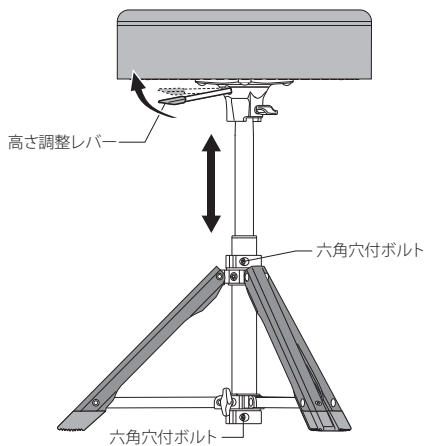
シートの高さ調整

シートの高さを調整するには、軽く腰を浮かせて高さ調整レバーを引き上げます。

そのまま少しずつ腰を浮かせて行くとシートが上がります。

逆に少しずつ腰を落として行くとシートが下がります。

高さが決まりましたら高さ調整レバーを放してください (図4)。



注意

- ・六角穴付ボルトは、高さ調整には使用しません。
- ・ガスリフトポストには、グリスが塗られています。

▲ 注意

- 本体は床面が平らで丈夫な所に設置してください。床に傾斜や段差があると不安定になり、転倒する恐れがあります。
- ドラムスローンはドラムを演奏する際のイスとして設計されています。シートの上に立ち上がったたり、踏み台にしたりしないでください。転倒したり壊れたりして怪我の原因となる恐れがあります。
- ボルトやネジが緩んだまま使うと故障の原因になることがあります。緩みが生じているボルトやネジは締め直してご使用ください。
- 回転部や可動部の隙間に指や手を入れないでください。はさまれて怪我をする恐れがあります。
- 部品の端面や内面に指を入れるとバリ等で怪我をする恐れがありますのでご注意ください。

Pearl

パール楽器製造株式会社

〒276-0034 千葉県八千代市八千代台西10-2-1

電話：047-484-9111（代表）

〒276-0046 千葉県八千代市大和田新田593-1

電話：047-450-1090（テクニカルサポート）

<http://www.pearlgakki.com>

製品改良のため予告なくデザイン・仕様を変更する場合がありますので御了承下さい。

Printed in China

-20-04-