

CA-130

Cowbell Holder / Instruction Manual カウベルホルダー / 取扱説明書

Congratulations on your purchase!
To get optimum performance from your CA-130,
please read this Instruction Manual before playing.

この度は、CA-130をお買い上げいただき誠にありがとうございます。
製品の機能を十分に発揮してお使いいただくために、この取扱説明書をぜひご覧ください。

1. Loosen the Wing Nut (A) on the Hoop Mount Clamp and attach the Clamp to the Bass Drum Hoop as shown. Tighten the Wing Nut to secure (Fig.1).

フープマウントクランプのウイングナット (A) をゆるめま
す。図のようにフープマウントクランプをバスドラムフ
ープにはさみこみ、ウイングナット (A) を締めて固定しま
す (図 1)。

Note / 注意

Do not overtighten the Wing Nut to avoid damage to the Bass Drum Hoop.

ウイングナットを締めすぎるとバスドラムフープを傷つけること
がありますのでご注意ください。

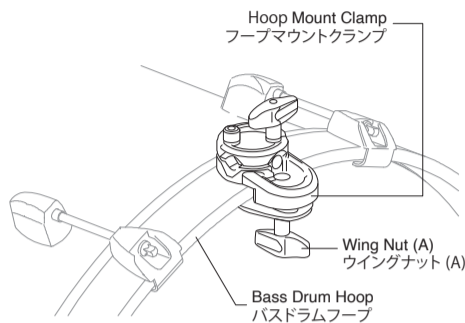


Fig. 1 / 図1

2. Insert the L-Rod into the Rod Clamp and adjust the position and angle to your preference. Tighten the Wing Nut (B) and the Adjustment Nut to secure (Fig.2).

L ロッドをロッドクランプに差し込みます。お好みの位置
に調整できたら、アジャストナットとウイングナット
(B) をしっかりと締めて固定してください (図 2)。

Tip / ヒント

For best grip, keep the Rod Clamp parallel to the base by adjusting the Wing Nut (B) and Adjustment Nut accordingly.

ロッドクランプの保持力を最大限に発揮させるため、アジャスト
ナットとウイングナットを均等に締め、ロッドクランプの両サイドが
平行に保たれるようにしてください。

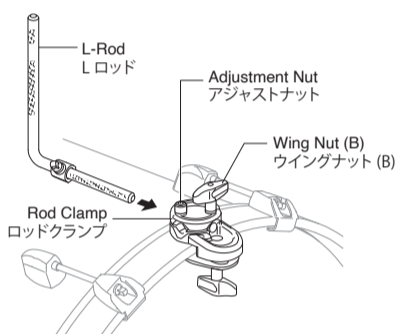


Fig. 2 / 図2

3. Attach a Cowbell, Block, or other Accessory to the L-Rod as shown (Fig.3) and secure it in the desired position.

カウベル等のアクセサリ類を取り付け、お好みの位置
に調整してください (図 3)。

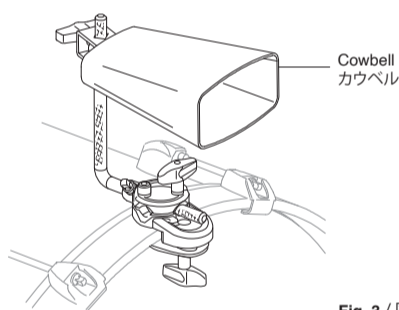


Fig. 3 / 図3

4. A Stop Lock is provided to keep the L-Rod secure while playing. To set the Stop Lock, loosen the Key Bolt and slide the Stop Lock against the Rod Clamp (Fig.4-A). The Stop Lock and the Rod Clamp are designed to lock together when the Stop Lock is positioned as shown (Fig. 4-B). Choose the position that allows convenient access to the Key Bolt.

L ロッドには回転、ズレ防止のためのストップロックが装
備されています。ストップロックをセットするにはキーボ
ルトをゆるめロッドクランプの位置までスライドさせます
(図 4-A)。ストップロックとロッドクランプは左右に傾け
た位置ではめ合う形状にデザインされています (図
4-B)。操作のしやすい向きでご使用ください。

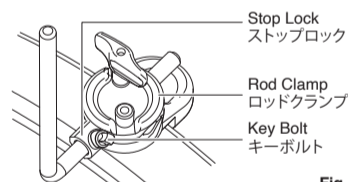


Fig. 4-A / 図4-A

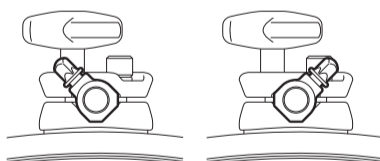


Fig. 4-B / 図4-B

Tip / ヒント

The L-Rod can also be attached parallel to the Bass Drum as shown (Fig.5).

L ロッドを横向きにセットすることでカウベルを傾けてセッティ
ングすることができます (図 5)。

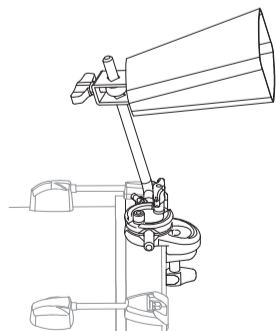


Fig. 5 / 図5

<https://pearldrums.com>

Products and specifications are subject to change without notice.

Pearl

パール楽器製造株式会社

〒276-0034 千葉県八千代市八千代台西10-2-1

電話：047-484-9111 (代表)

〒276-0046 千葉県八千代市大和田新田593-1

電話：047-450-1090 (テクニカルサポート)

<https://pearldrums.com/ja/>

製品改良のため予告なくデザイン・仕様を変更する場合がありますので御了承下さい。