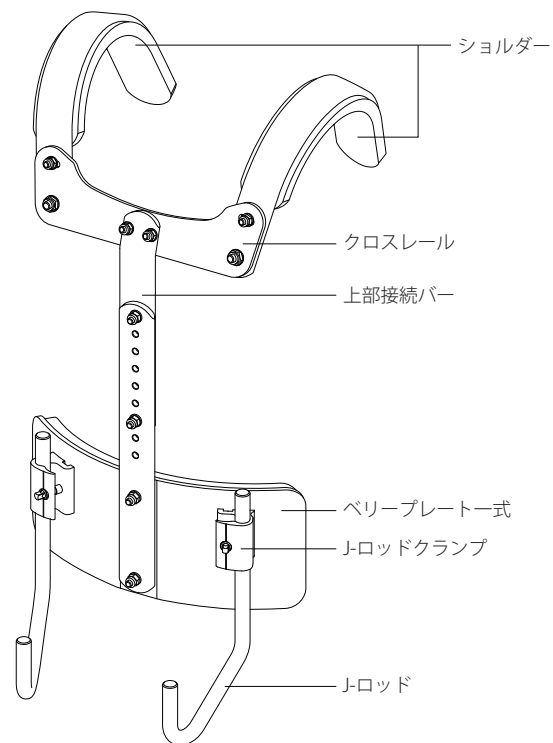


PEARL MX-T FRAME CARRIER

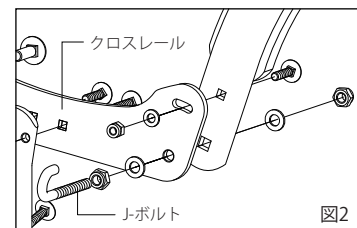
取扱説明書

このたびは、MX-Tフレームキャリアをお買い上げいただき誠にありがとうございます。
お使いになる前に、この取扱説明書をご覧ください。



キャリアの組み立て

図1を参照してそれぞれ M6x25mm と M8x25mm のボルト (ワッシャー、ナット付) を、位置とボルトの向きに注意して取り付けて、各パーツを組み立ててください。



MXB-1, MXB-1S の場合は図2のようにショルダーを取り付ける部分に J-ボルトを取り付けてください。

取り付けたあとは付属のレンチでしっかりとボルトを固定してください。(しめすぎにはご注意ください)

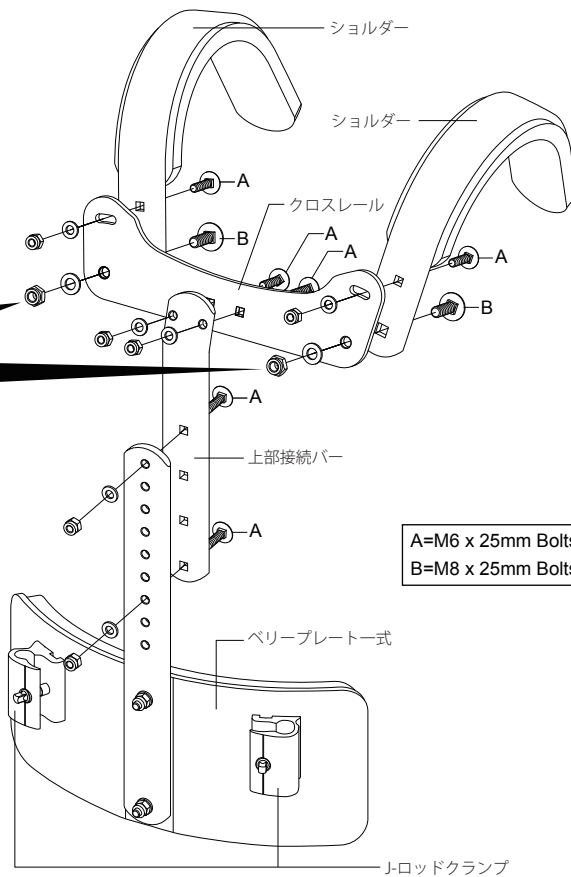


図1

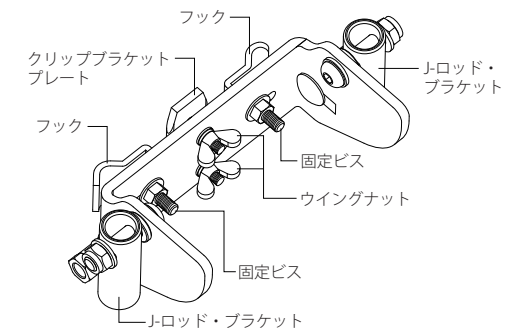
スネアアタッチメントの組み立て

スネアアタッチメントは FFX、CMSX スネア用のフックと CMS スネア用のクリップブラケットプレートの両方が付いています。

FFX、CMSX スネアをご使用の際は、中央のウイングナットをゆるめてクリップブラケットプレートを取り外してお使いください。

CMS スネアをご使用の際はフックの固定ビスを付属のレンチで取り外してお使いください。

それぞれのスネアへの取り付け方は下記の図4、5をご参照ください。



FFX、CMSXスネアへの取り付け

スネアアタッチメントから二つのフックを取り外し図4のようにスネアのテンションポストにはめてください。フックを押さえながらスネアアタッチメントを当てはめて、付属のレンチでナットをしめこんでください。(しめすぎにはご注意ください)

CMSスネアへの取り付け

ウイングナットをしっかりとしめてクリップブラケットプレートが固定されていることをご確認ください。図5のようにスネアのクリップブラケットにクリップブラケットを差し込みます。スネアドラムを傾けたいときは、ウイングナットをゆるめ、ネジ穴の溝に沿って傾けます。角度の調整をした後はしっかりとウイングナットをしめてください。

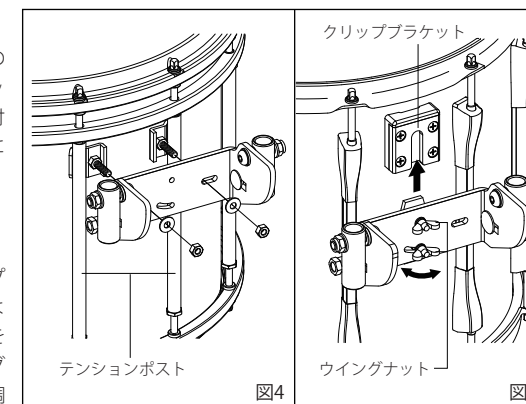


図4

図5

付属パーツ

	MXS-1, MXS-1S	MXT-1, MXT-1S	MXB-1, MXB-1S
M8 x 25mm ボルト / ワッシャー、ナット付 (x2)	●	●	---
M6 x 25mm ボルト / ワッシャー、ナット付 (x6)	●	●	●
J-ボルト / ワッシャー、ナット付 (x2)	---	---	●
J-ロッド、スネア用 / (AL-40, x2)	●	---	---
J-ロッド、テナー用 / (AL-65, x2)	---	●	---
固定ロッド / (AL-70, x2)	---	---	●
スネアアタッチメント / (MXSA-1)	●	---	---

スネアとテナーのキャリアの場合は、図3のようにJ-ロッドをJ-ロッドクランプに差し込み、ドラムキーでキーボルトをしめて固定してください。バスドラムのキャリアではJ-ロッドの代わりに固定ロッドを同じ位置に取り付けてください。キーボルトをしめる際は、しめすぎにはご注意ください。

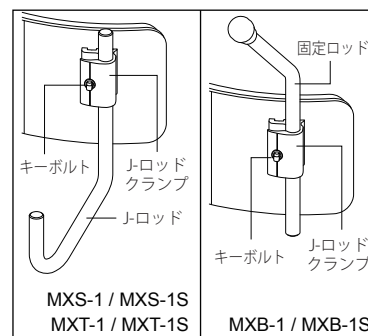


図3

Pearl

パール楽器製造株式会社
〒276-0034 千葉県八千代市八千代台西10-2-1
電話：047-484-9111 (代)

<http://www.pearlgakki.com>

製品改良のため予告なくデザイン・仕様を変更する場合がありますので御了承下さい。

Printed in Taiwan

-1002-