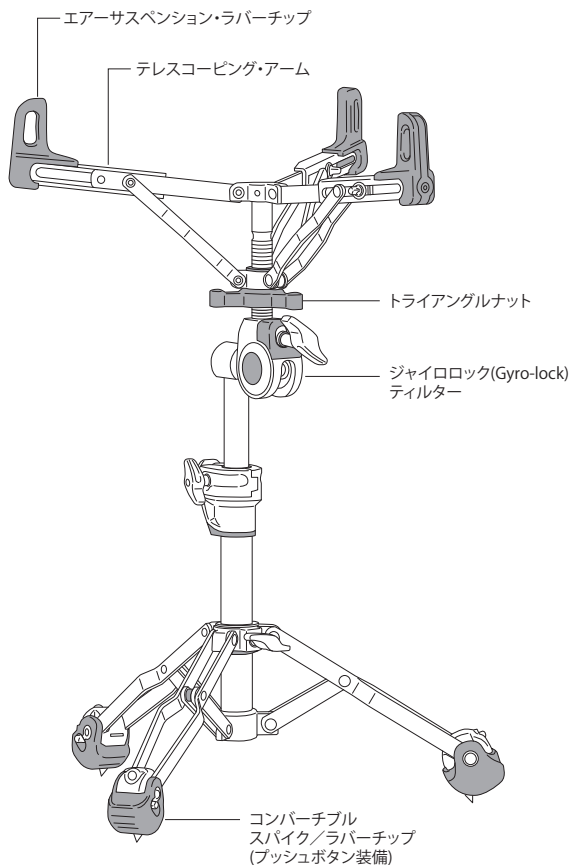


PEARL HI-HAT STAND S-2000

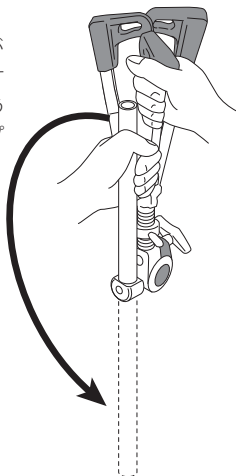
取扱説明書

この度は、S-2000スネアスタンドをお買い上げいただき誠にありがとうございます。
製品の機能を十分に発揮してお使いいただくために、この取扱説明書をぜひご覧下さい。



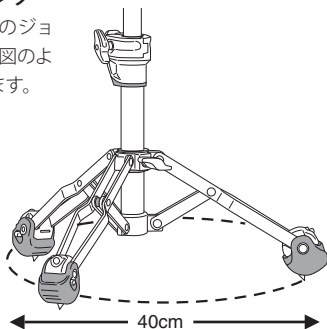
上部のセッティング

S-2000 スネアスタンドは上部が折り畳まれて梱包されていますので、まず上部パイプを図のように回転させてから次のステップへ進んでください。



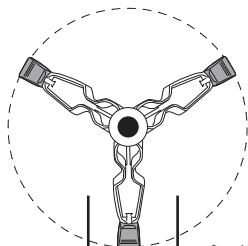
脚部のセッティング

上部パイプを脚部のジョイントに差し込み、図のようにセッティングします。



⚠ 注意

安定感を最大限に発揮させるため、スネアドラムのサイズにかかわらず、三脚部は少なくとも直径で40cm以上は広げてセッティングして下さい。



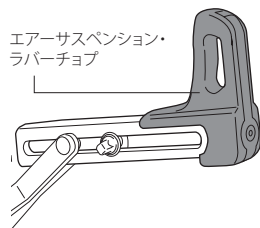
レッグの方向 ↓ スネアドラムを傾ける方向 ↓

⚠ 注意

スタンド本体の安定感を保つため、レッグ3本の内の1本はスネアドラムを傾ける方向と同じ方向にセッティングして下さい。

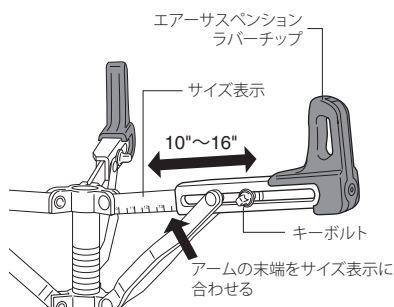
エアーススペンション・ラバーチップ

アーム先端のラバーチップは、適度なクッション効果と抜群のグリップ感を発揮。サウンドをミュートすることなく、本来のサウンドを十分に引き出します。



テレスコーピング・アーム

各アームは10"から16"までのスネア・サイズに対応。サイズを合わせるには、キーボルトをゆるめアームの末端をサイズ表示に合わせます。再びキーボルトを締めればセッティング完了です。

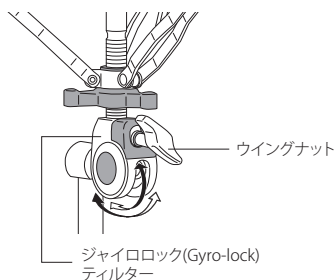


⚠ 注意

セッティングができたなら、キーボルトをしっかりと締めて下さい。ボルトがゆるんでいるとスネアドラムが落下する恐れがあります。

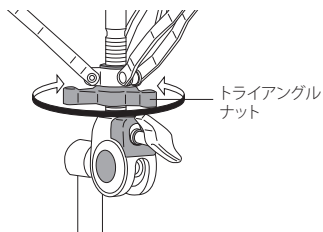
ジャイロロック(Gyro-lock)ティルター

パール独自の無段階角度調整が可能なティルティング・システムで、スネアドラムをあらゆる方向へ自由に傾けることができます。



トライアングルナット

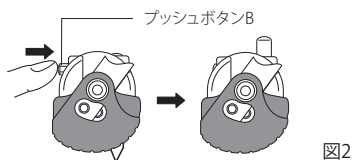
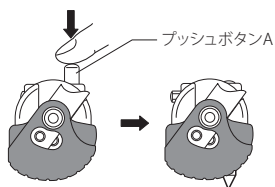
スネアドラムをグリップするためのハンドルナット。締めすぎに注意して下さい。



コンバーチブル・スパイク/ラバーチップ (プッシュボタン装備)

スネアスタンド本体のスリップ防止のため、プッシュボタンで操作するスパイクを装備。

スパイクを使う際はプッシュボタン A を押し (図 1)、横のプッシュボタン B を押すとスパイクはもとに戻ります (図 2)。



⚠ 注意

スパイクの先端は鋭いため、手や体に触れると大変危険です。スパイクを露出させてご使用の際は十分に注意して下さい。

また、スパイクを使う際は、床を傷つけないよう、じゅうたん、カーペットなどの敷物を床に敷いてからお使い下さい。

Pearl

パール株式会社

〒276-0034 千葉県八千代市八千代台西10-2-1 電話：047-484-9111 (代)

<http://www.pearlgakki.com>

製品改良のため予告なくデザイン・仕様を変更する場合がありますので御了承下さい。

Printed in Taiwan.

-0701-