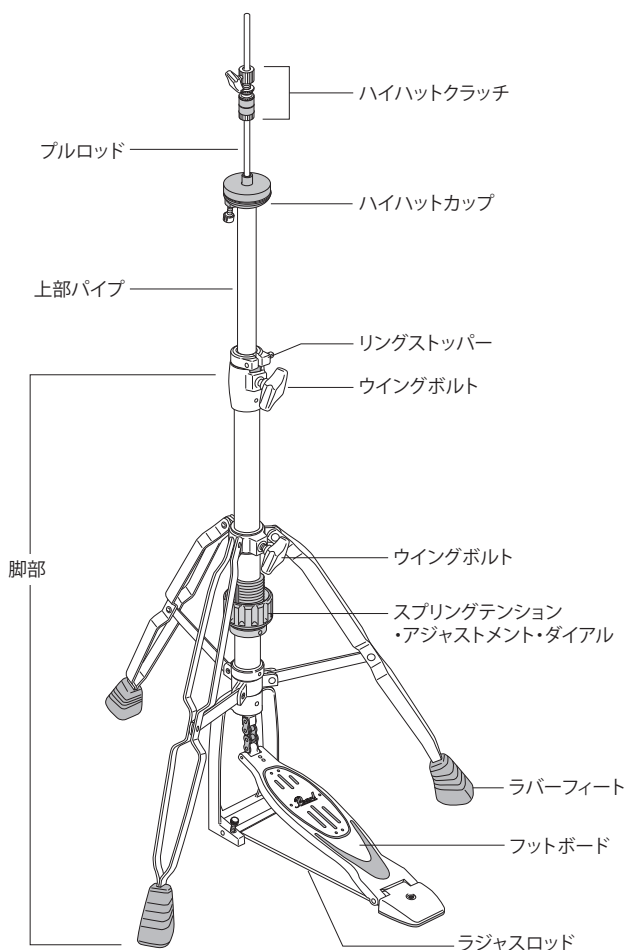


PEARL HI-HAT STAND

H-890/H-900

取扱説明書

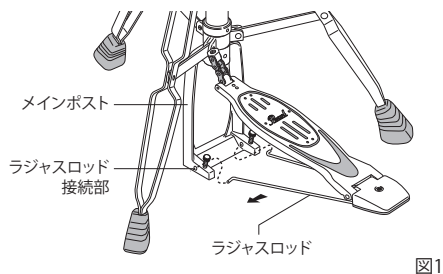
この度は、H-890/H-900 ハイハットスタンドをお買い上げいただき誠にありがとうございます。
製品の機能を十分に発揮してお使いいただくために、この取扱説明書をぜひご覧下さい。



(イラスト:H-890)

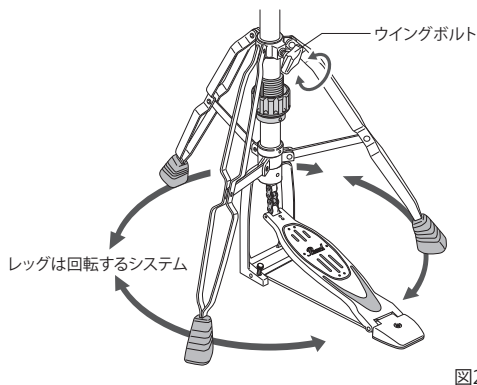
フットボード&脚部のセッティング

フットボード下のラジャスロッドの先端(左右とも)をメインポストの接続部(穴)に差し込みます。次に三本のレッグを開き、メインポストが垂直に立っていることを確認したら、ウイングボルトを締めて、脚部を固定します(図1)。



スィーベリングレッグ

脚部は自由に回転させることができるため、ツインペダルをセッティングする際には便利です。ウイングボルトを緩めれば、レッグは簡単に回転します(図2)。



注意 演奏の前に必ず脚部の安定を確かめてください。

上部の組み立て

センターシャフトのネジ切り部を脚部の内部にある下部シャフトのナットのネジ穴に差し込み、止まるまでネジ込みます。そしてカップのついている上部パイプを、脚部に上から差し込み、ウイングボルトで固定します。2枚のハイハットシンバルの内、ボトム用シンバルをハイハットカップにのせ、トップ用シンバルはハイハットクラッチの2枚のフェルトの間にはさみ、ナットで下から固定し、センターシャフトに取り付けます。上下のシンバルの間隔(開き具合)は、ペダルを踏んで好みの位置に調整しましょう(図3)。なお、リングストッパーはセッティング位置の目安となるので、シンバル全体の高さが決まったら固定します。最後に、ダイカストジョイントのウイングナットを締めて、上部の組み立ては完了です。

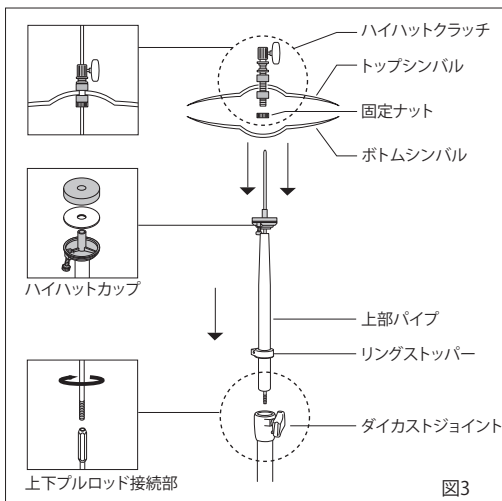
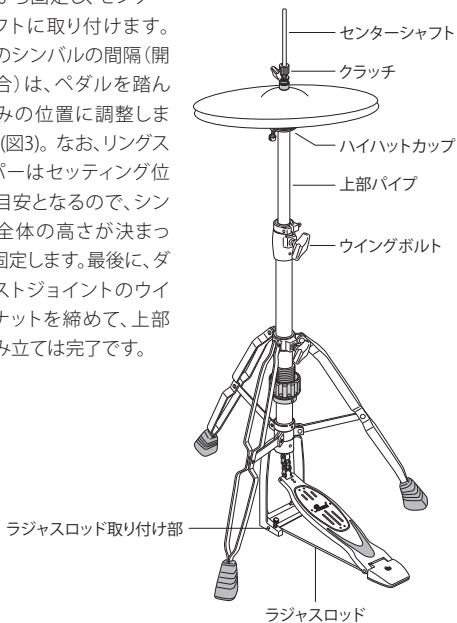


図3

ハイハットカップ角度調整

ノブを回してカップを傾け、上下のシンバルの中の空気のコモりを解消します(図4)。

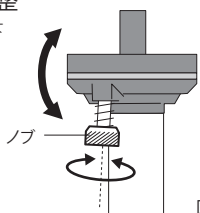


図4

⚠ 注意

- ◆ ホーローネジがゆるんだ場合には、付属の六角レンチで締め直して下さい。また、チェーン、カムローラー、フットボードヒンジなどの可動部分には時おり注油(グリス等)して下さい。

スプリングのテンション調整

締めやすい大型ダイヤルで幅広いスプリングテンション調整ができるシステム。その変化を見ただ目で確認することができます(図5)。

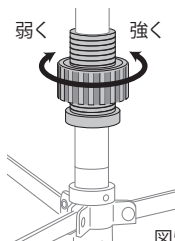


図5

<その他の注意>

各部の組み立てについて

セッティングに慣れていないうちは、脚部全体を床に寝かし、メインポストにラジャスロッドを差し込む方法もお試しください。

演奏後の収納について

演奏後は、当マニュアルの『フットボード&脚部のセッティング』『上部の組立て』の項目を参照し、逆の手順で各部をばらしてください。

パイプ固定用のアレンスクリュー

図のように、脚部のパイプはアレンスクリューで固定されていますが、演奏中の振動でゆるむおそれがありますので、必ず点検し、よく締めてください(図6)。

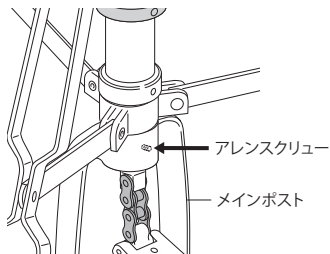


図6

潤滑油の供給

チェーンやボルト、ナット、ヒンジなどには、まめに油をさすよう心掛けてください。

Pearl

パール楽器製造株式会社

本社 〒276-0034 千葉県八千代市八千代台西10-2-1 TEL:047-484-9111(代)
流通センター 〒276-0046 千葉県八千代市大和田新田593-1 TEL:047-450-1090

<http://www.pearlgakki.com>

製品改良のため予告なくデザイン・仕様を変更する場合がありますので御了承下さい。

Printed in China.

-0811-