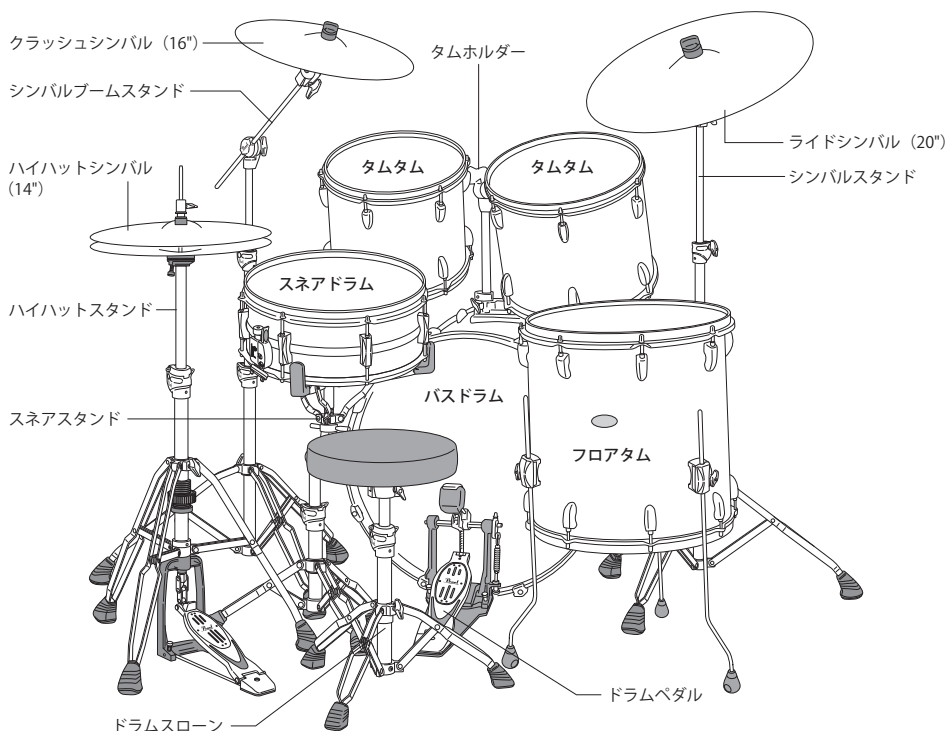


PEARL DRUMS VISION SERIES

取扱説明書

このたびは、パールドラムスをお買い上げいただき誠にありがとうございます。
お使いになる前に、この取扱説明書をご覧ください。



バスドラムの組み立て

シェル（胴）本体とパーツが別々に梱包されていますので、下記の順に組み立てて下さい。

1. バスドラムのフロント側（バスドラムスパーのついてる方）を上にしてシェルを床に置き、パール・ロゴのあるヘッドをかぶせ、バスドラムフープを（平らな方を下にして）のせます（図1）。

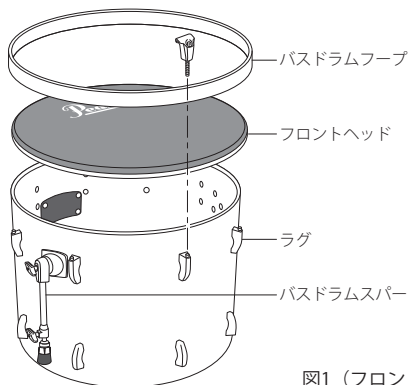


図1（フロント側）

3. バスドラムの打面側を上にして、フロント側と同様、ヘッド、フープを取り付け、テンションボルトをフックに通しラグナットへネジ込みます（図3）。その際、フーププロテクターがバスドラムの下側になるようフープの位置を調整してください（図4）。このフーププロテクターは、ペダル本体を安定させるのに役立ちます。

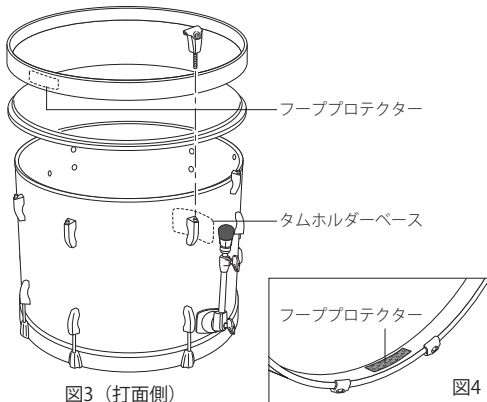


図3（打面側）

図4

4. タムホルダーベースが上になるよう、バスドラムをおき、左右のバスドラムスパーを出します。左右のスパーが同じ長さになるようにし、必要に応じて剣先を出して下さい（図5）。

注意

フロント側には、フーププロテクター(図4)がついていないフープをご使用ください。

2. フックにテンションボルトを通し、ラグのラグナットにネジ込みます（図2）。

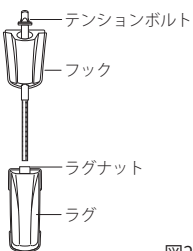


図2

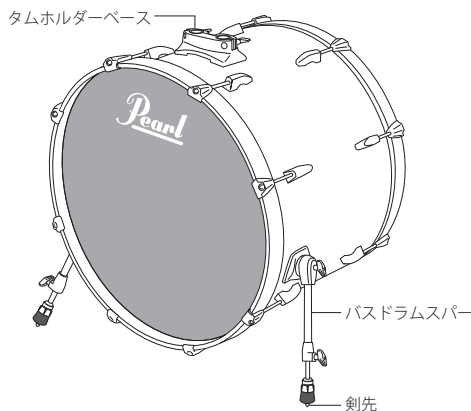


図5

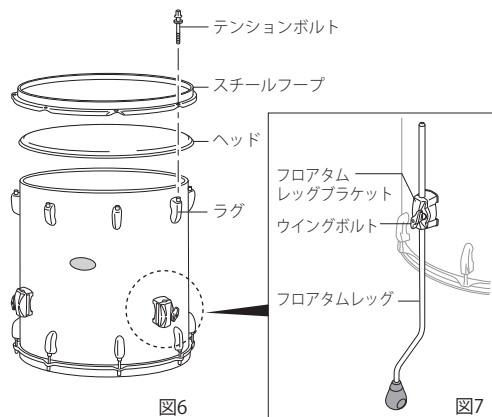
注意

剣先を出した場合、床を傷つける場合がありますので、ご注意ください。

フロアタム / タムのセッティング

フロアタムとタムは、シェル（胴）本体、フープ、ヘッドが別々に梱包されていますので、下記の順に組み立てて下さい。

1. 打面側を上にしてシェルを床に置き、ヘッドをかぶせ、スチールフープをのせませす (図6)。
2. スチールフープにテンションボルトを通し、ラグにネジ込みます (図6)。
3. ボトム側 (フロアタムはレッグブラケットのついている方) を上にして、打面側と同様、ヘッド、フープを取り付け、テンションボルトをスチールフープに通しラグへネジ込みます。
4. フロアタムは付属のフロアタムレッグをレッグブラケットに差し込み、ウイングボルトで固定します (図7)。



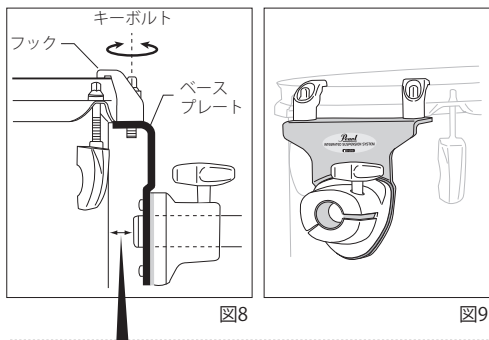
I.S.S. の取付け

タムタムには、I.S.S. マウンティング・システムが標準装備されています。このI.S.S. は簡単に取り外しができ、ヘッド交換を容易にします。

I.S.S. 本体フックのキーボルトを緩め、図のようにタムの上部フープにフックを引っ掛けてください。

ベースプレートをフープのエッジの下にはめ、I.S.S. が二つのチューニングロッドの中間に来るように位置を調整し、キーボルトを締めて固定します (図8)。

これで、I.S.S. の取り付けは完了です (図9)。



▲ 注意

シェルを傷つけるのを避けるために、タムホルダーと、シェルが直接触れないように気を付けてください。

タムタムのセッティング

2 つのタムタムを、タムホルダーでバスドラムのタムホルダーベースに取り付けます。タムホルダーには回転、ズレ防止のためのリングストッパーがついているので、タムタムの位置や角度が決まったらロックしましょう。また、リングストッパーを一度固定しておけば、次からのセッティングが大変スムーズになります (図10)。(ドラムセット完成図を参照)

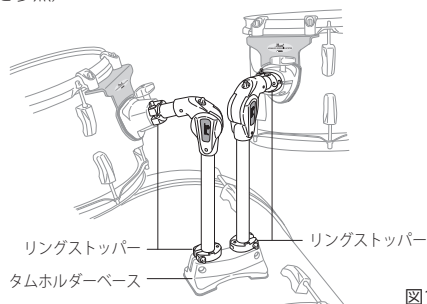


図10

ドラムペダルのセッティング

ドラムペダルのスプリングのフックをカムローラーに引っ掛け、ピーターのシャフトをピーターホルダーリンクの穴に差し込み、チューニングキー（図11）でキーボルトを締めて固定します。次に、ペダルの下にあるフープクランプ部でバスドラムフープをはさみ込み、ハンドルボルトで固定します（図12）。ペダルを踏み込み、スプリングのテンションを好みに合うよう、上下のナットで調節して下さい。

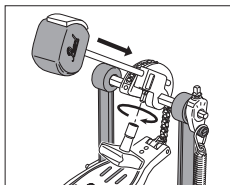


図11

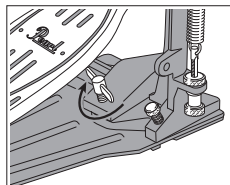
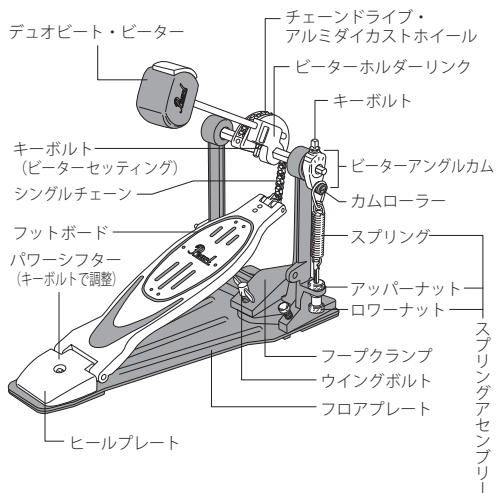


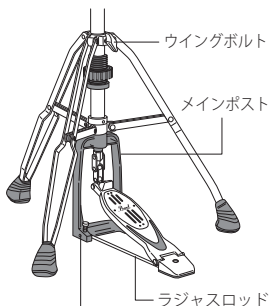
図12



ハイハットスタンドのセッティング

フットボード&脚部のセッティング

脚部を適度に開き、フットボード下のラジャスロッドの先端（左右とも）をメインポストの接続部（穴）に差し込みます。メインポストが垂直に立っている事を確認したら、ウイングボルトを締めて、脚部を固定します（図13）。



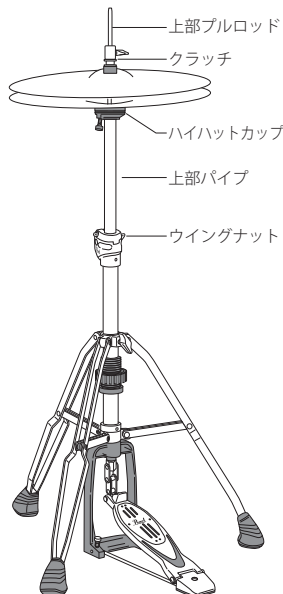
ラジャスロッド
取り付け部

図13

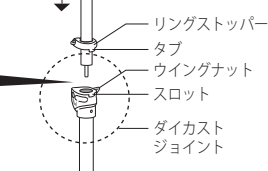
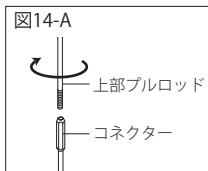
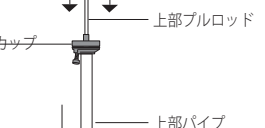
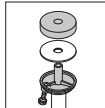
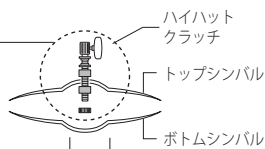
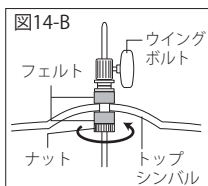
(イラスト:H-900)

上部の組立て

脚部のダイカストジョイント内のブルロッド先端コネクターに、上部のブルロッドを差し込み、止まるまでネジ込みます（図14-A）。上部パイプのリングストッパーのキーボルトを緩め、脚部に上から差し込み、好みの高さに調整してダイカストジョイントのウイングナットで固定します。リングストッパーをダイカストジョイントまでずらし、リングストッパーのタブとダイカストジョイントのスロットを合わせてキーボルトを締めてください。2枚のハイハットシンバルの内、ボトム用シンバルをカップに乗せます。トップ用シンバルはハイハットクラッチの2枚のフェルトの間にはさみ、ナットで下から固定し、ブルロッドに上から差し込みます（図14-B）。シンバルの間隔を調整するには、フットボードのペダルを踏み込み、上下のシンバルに適度な隙間ができる位置でハイハットクラッチのウイングボルトを締めてください。



(イラスト:H-900)



シンバルスタンド/ブームスタンドのセッティング

脚部を適度に開き、ウイングボルトを締めて脚部を固定し、ダイカストジョイントに中間パイプを差込み、ウイングナットで固定します。さらに、上部パイプを中間パイプのダイカストジョイントに差込み、ウイングナットで固定します。ブームギア、ユニロックティルターを調節してシンバルをお好みのポジションにセッティングします (図 15)。

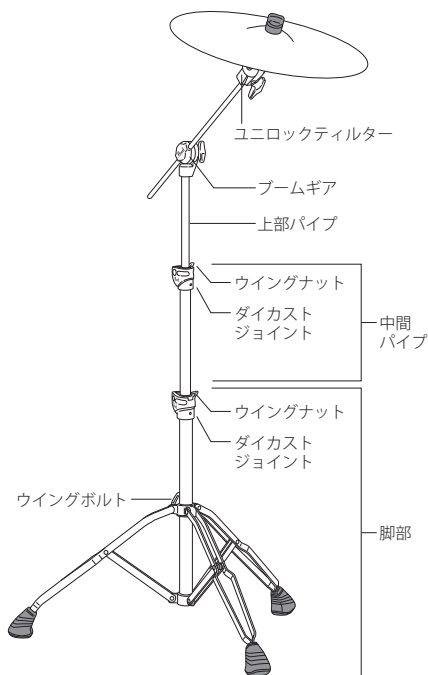


図15

(イラスト: BC-900)

シンバルスタンド・ブームスタンド リバーシブルナットの取付

下部フェルトワッシャー、シンバル、上部フェルトワッシャーの順でシンバルポストに通し、リバーシブルナットをしめこみます (図 16)。

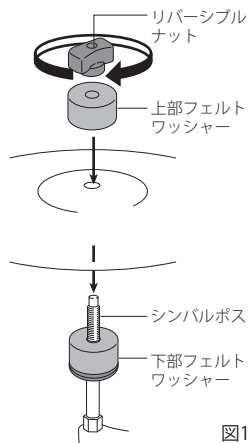


図16

ナットはリバーシブル・タイプのため、シンバルの動きが自由になるポジション (図 17-A) と、シンバルのゆれを抑え、よりタイトなサウンドが得られるポジション (図 17-B) が選べます。

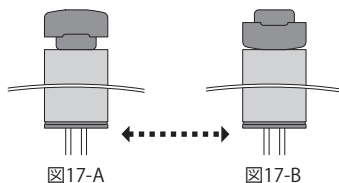


図17-A

図17-B

スネアドラムのセッティング

三脚部を適度に開き、スネアスタンドのバスケット部 (上部) を十分に広げ、スネアドラムをのせてからハンドルナットで固定します。その際、ストレイナー (スイッチ) は左手で自由に操作できる位置にしておきます (図 18)。

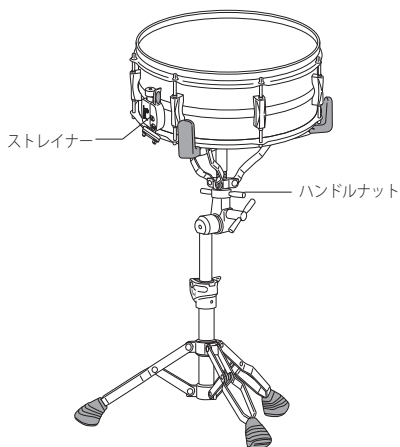


図18

