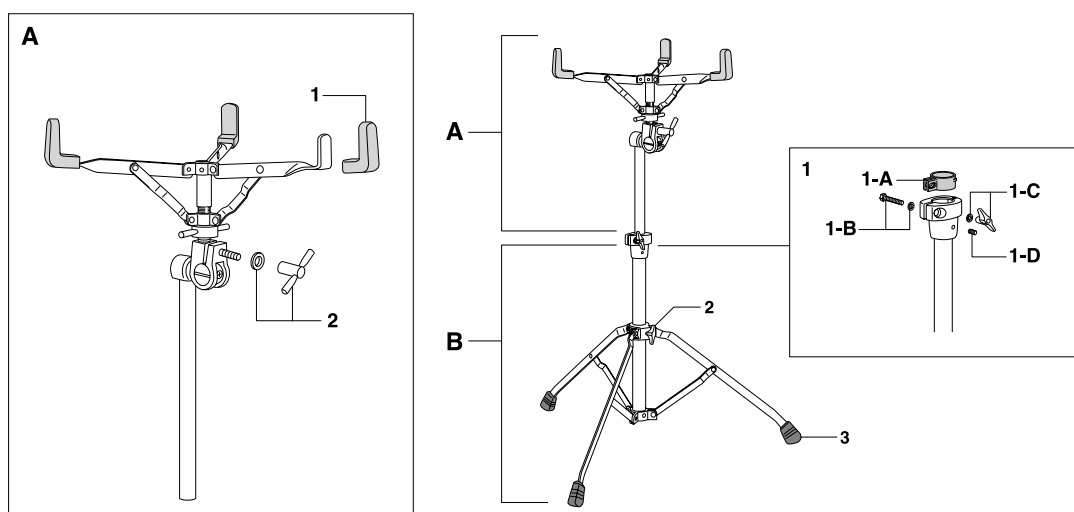


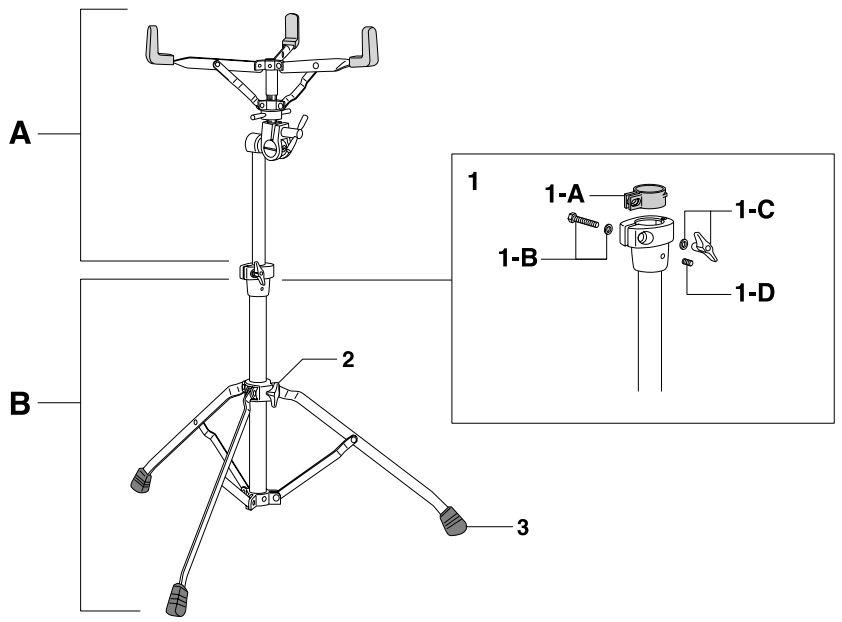
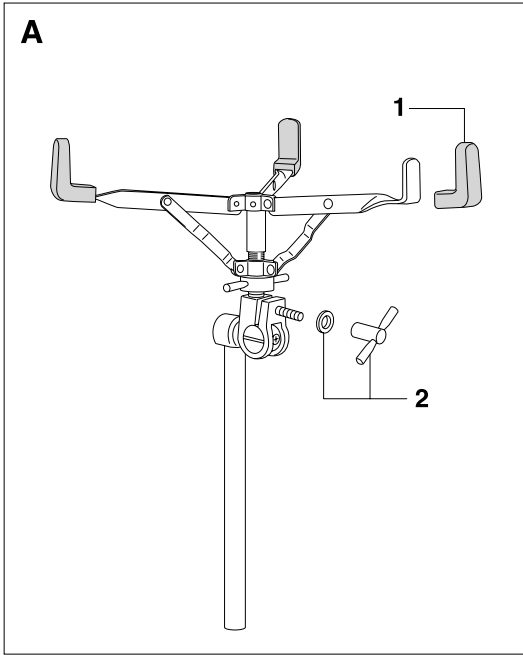
コンサートスネアスタンド スペアパーツリスト

S-885L

S-700L



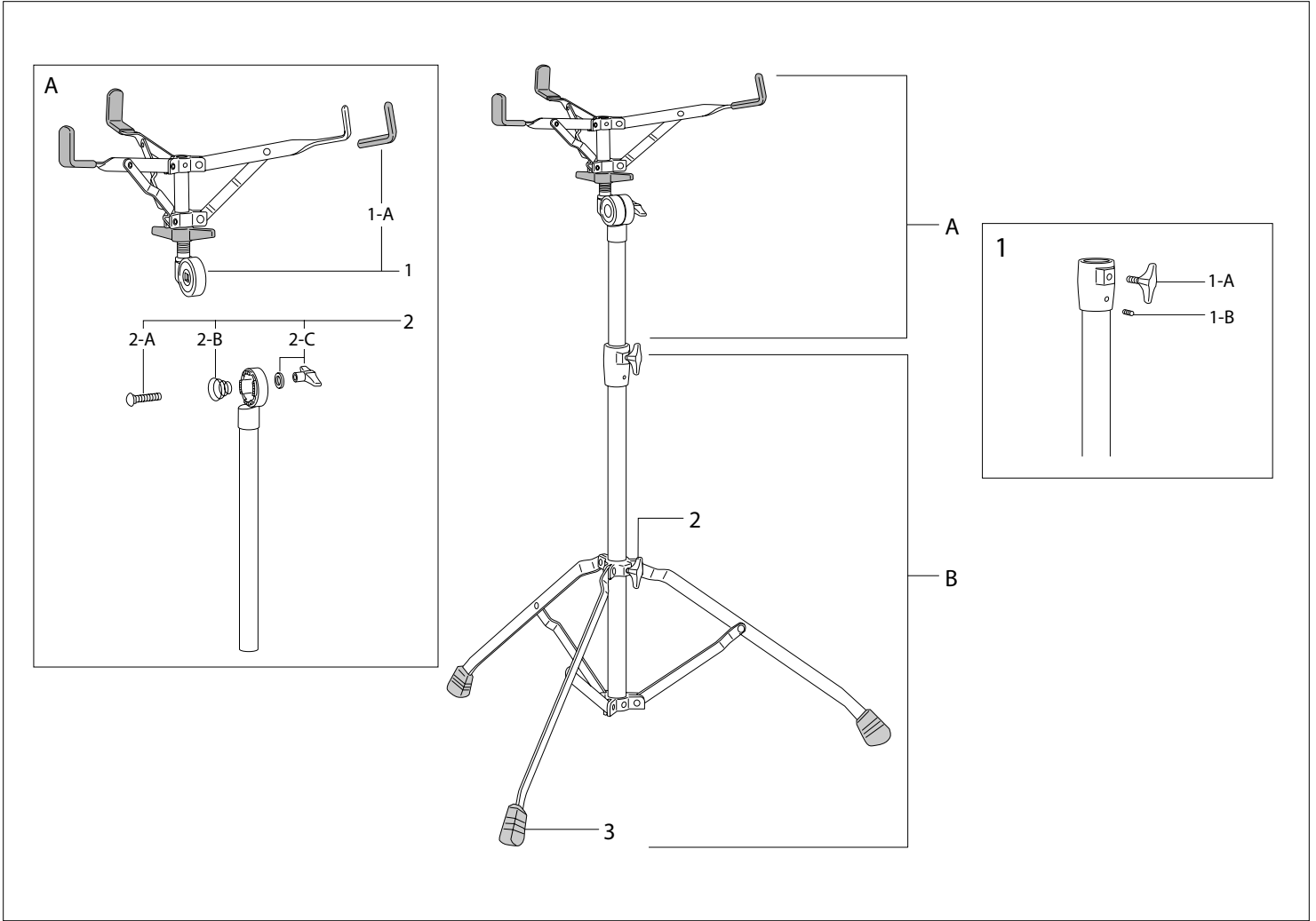
S-885L



			本体価格	税込価格
A	S-88A	上部一式	¥5,000	¥5,500
1	S-85C	アームカバー	¥200	¥220
2	M-8C	ハンドルナット(ワッシャー付)	¥500	¥550

			本体価格	税込価格
B	BA-92BS	脚部一式	¥6,000	¥6,600
1	DJ-70A	ダイカストジョイント一式	¥2,000	¥2,200
1-A	NB-7N	ナイロンブッシング	¥200	¥220
1-B	SN-635	クランクボルト (ナイロンワッシャー付)	¥200	¥220
1-C	M-6N	ウイングナット(ワッシャー付)	¥300	¥330
1-D	SB-44	アレンスクリュー	¥100	¥110
2	M-820N	ウイングボルト	¥350	¥385
3	R-10	ラバーチップ(脚ゴム)	¥300	¥330

S-700L



A S-70A 上部一式		本体価格	税込価格
1	S-70AA アーム部一式	¥4,000	¥4,400
1-A	S-75C アームカバー	¥3,000	¥3,300
2	SN-70A クランクボルトセット	¥200	¥220
2-A	SC-33 クランクボルト	¥500	¥550
2-B	SP-17 スプリング	¥300	¥330
2-C	M-8AN ウイングナット(ワッシャー付)	¥100	¥110
		¥250	¥275

B S-70BL 脚部一式		本体価格	税込価格
1	DJ-56A ダイカストジョイント一式	¥5,000	¥5,500
1-A	M-815N ウイングボルト	¥1,300	¥1,430
1-B	SB-44 アレンスクリュー	¥300	¥330
2	M-815N ウイングボルト	¥100	¥110
3	NP-12 ラバーチップ (脚ゴム)	¥300	¥330
		¥250	¥275