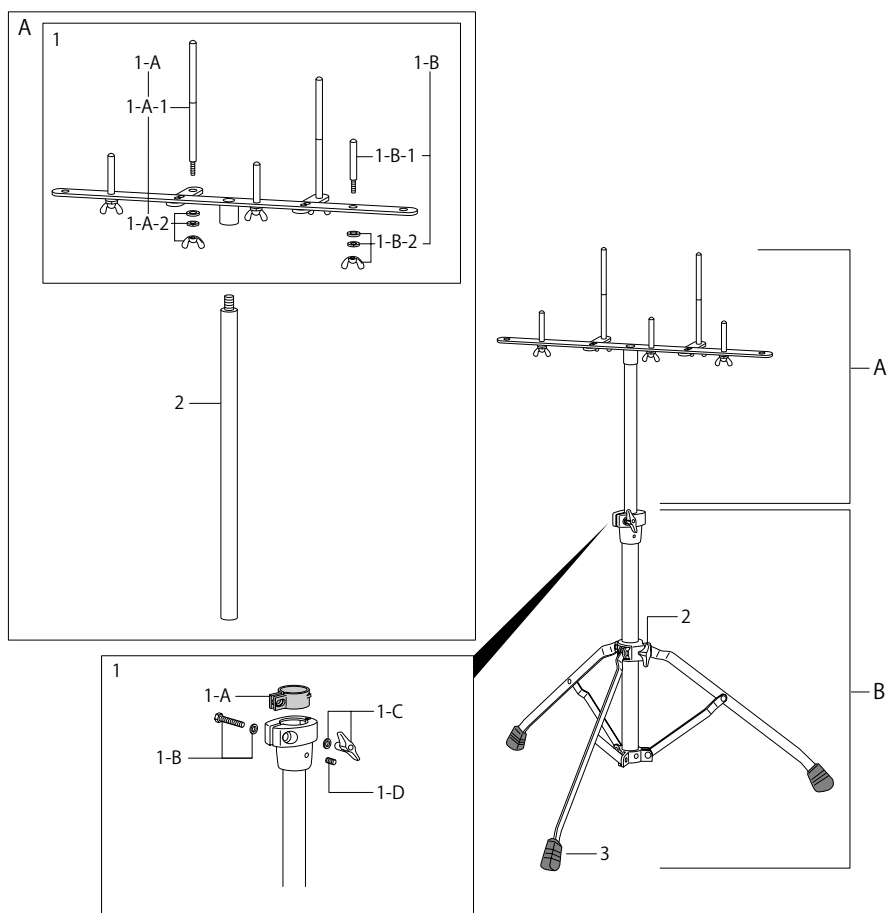
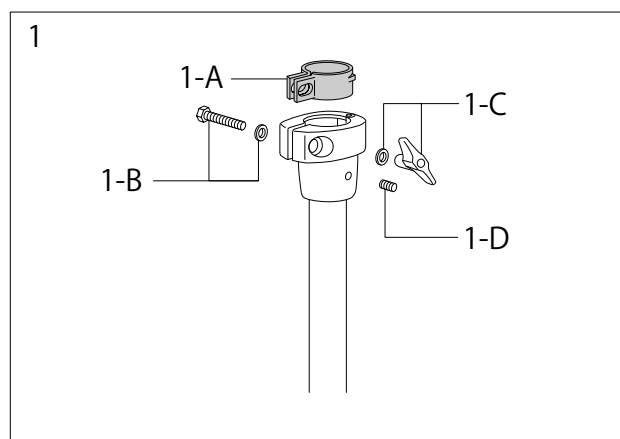
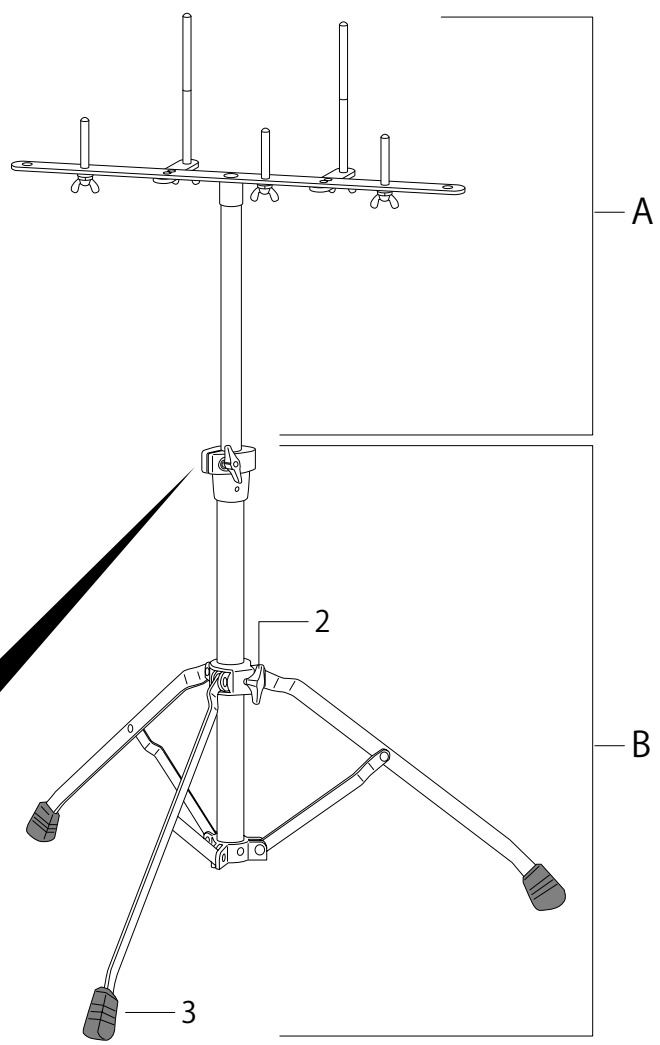
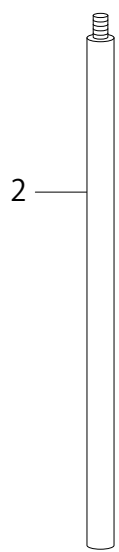
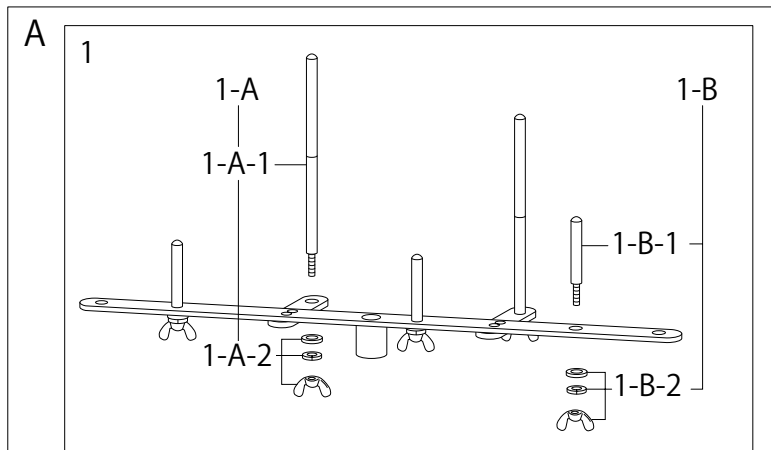


コンサートパーカッションスタンド スペアパーツリスト

CWS-5





A		TT-5	上部パイプ式	本体価格	税込価格	B		BA-92BS	脚部一式	本体価格	税込価格
1	TT-5B	パイプ一式	¥5,000	¥5,500	1	DJ-70A	ダイカストジョイント	¥6,000	¥6,600		
1-A	TSL-1L	ロングポスト式	¥4,000	¥4,400	1-A	NB-7N	ナイロンワッシャー	¥2,000	¥2,200		
1-A-1	TSL-L	ロングポスト	¥800	¥880	1-B	SN-635	クランプボルト (ナイロンワッシャー付)	¥150	¥165		
1-A-2	CN-6	ハンドルナット (ワッシャー付)	¥600	¥660	1-C	M-6N	ウイングナット (ワッシャー付)	¥250	¥275		
1-B	TSL-1S	ショートポスト式	¥250	¥275	1-D	SB-44	アレンスクリュー	¥250	¥275		
1-B-1	TSL-S	ショートポスト	¥800	¥880	3	R-10	ラバーチップ (脚ゴム)	¥250	¥275		
1-B-2	CN-6	ハンドルナット(ワッシャー付)	¥600	¥660							
			¥250	¥275							