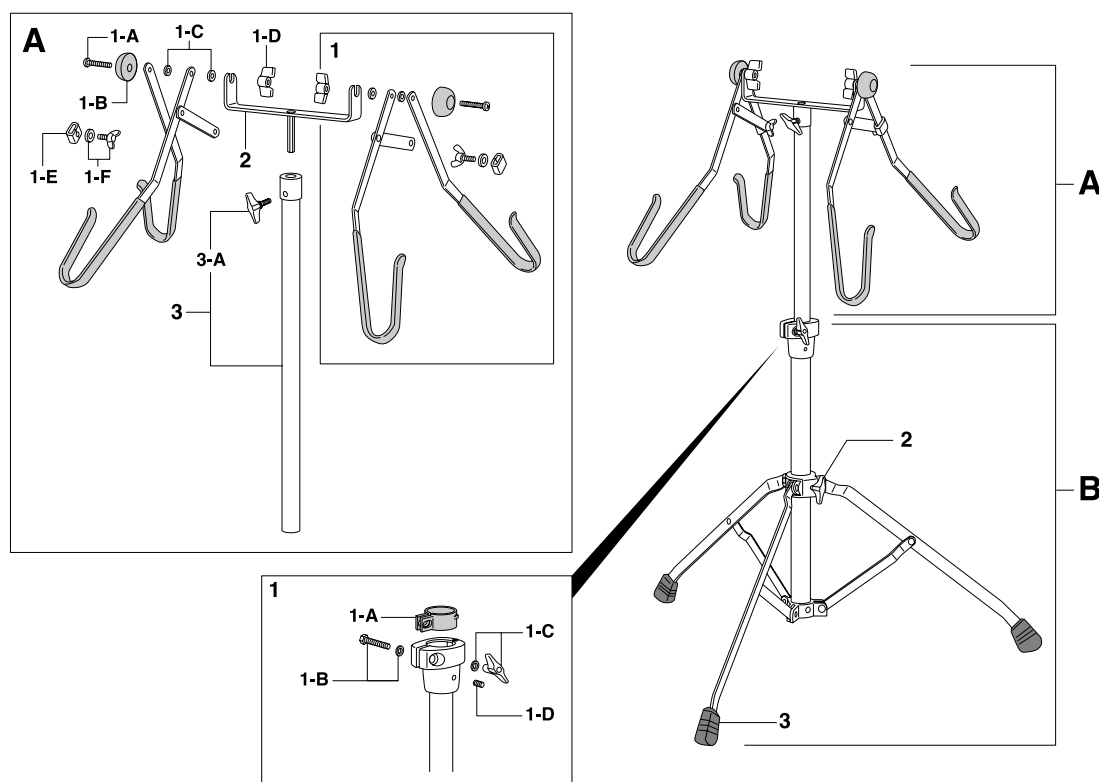


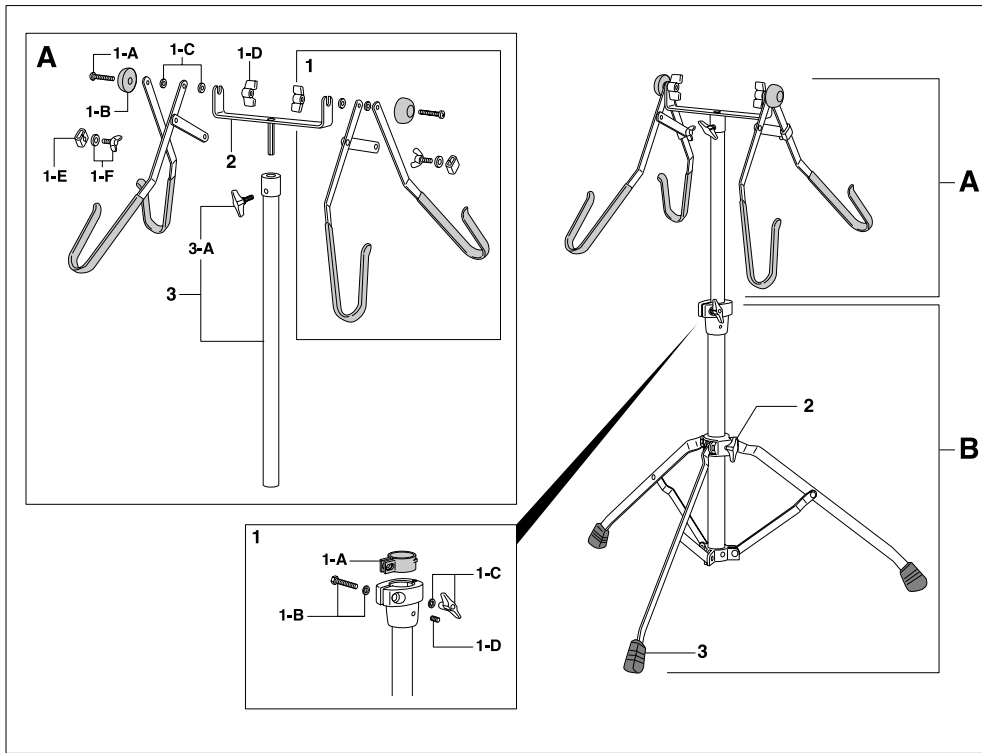
# コンサートシンバルスタンド スペアパーツリスト

C-855AC

C-855SC



# C-855AC



<b>A</b>	<b>C-855ACX</b>
1	C-855ACA1
1-A	C-855ACA1A
1-B	C-855ACA1B
1-C	C-855ACA1C
1-D	C-855ACA1D
1-E	C-855ACA1E
1-F	C-855ACA1F
2	C-855ACA2
3	C-855ACA3
3-A	C-855ACA3A

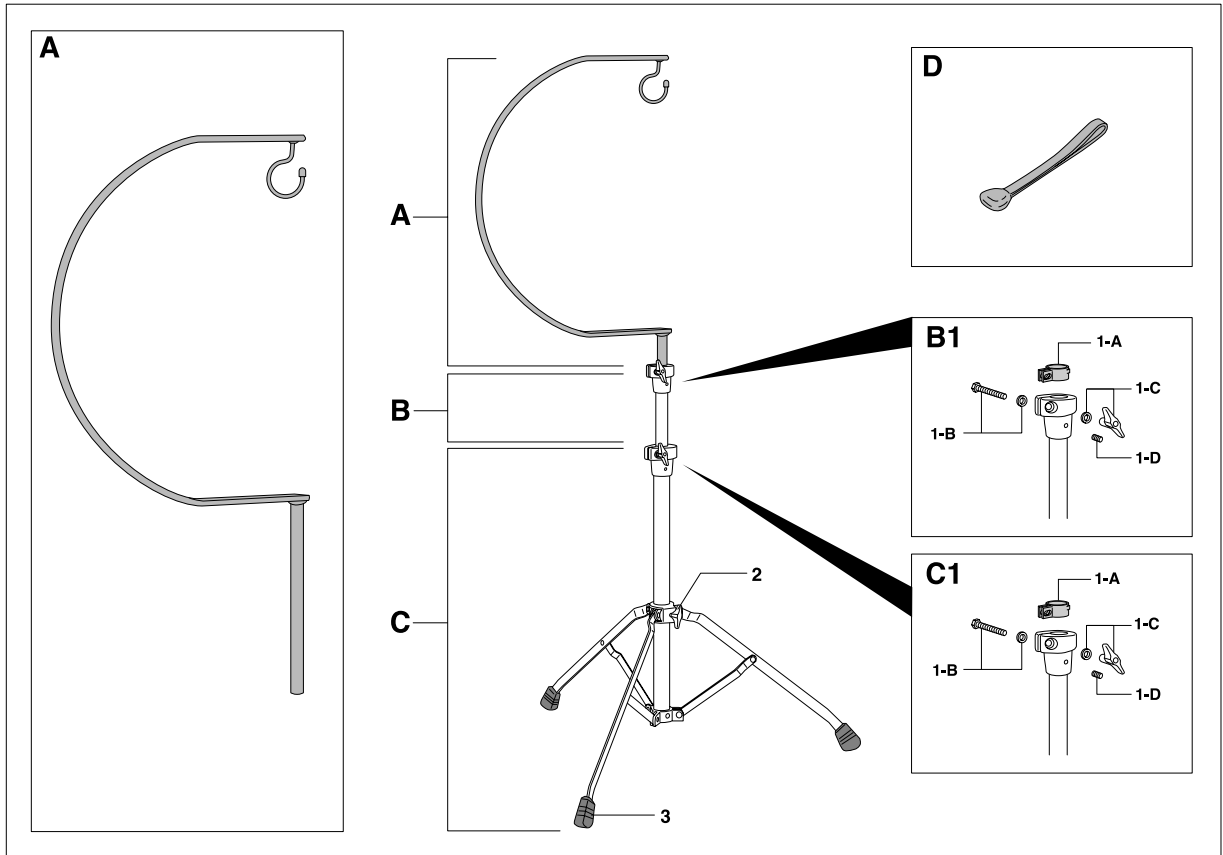
<b>上部一式</b>	
シンバルレシーバーアセンブリー	
ボルト	
固定ゴム	
ワッシャー(プラスチック×1、スチール×1のセット)	
ウイングナット	
サポートナット	
ウイングボルト(ワッシャー付き)	
ジョイントバー	
中間パイプ部一式	
ウイングボルト	

本体価格	税込価格
<b>¥15,000</b>	<b>¥16,500</b>
¥6,000	¥6,600
¥150	¥165
¥350	¥385
¥250	¥275
¥350	¥385
¥400	¥440
¥250	¥275
¥2,000	¥2,200
¥3,500	¥3,850
¥350	¥385

<b>B</b>	<b>BA-70BS</b>	<b>脚部一式</b>
1	DJ-70A	ダイカストジョイント
1-A	NB-7N	ナイロンブッシング
1-B	SN-635	クランクボルト(ナイロンワッシャー付)
1-C	M-6N	ウイングナット(ワッシャー付)
1-D	SB-44	アレンスクリュー
2	M-820N	ウイングボルト
3	R-10	ラバーチップ(脚ゴム)

本体価格	税込価格
<b>¥6,000</b>	<b>¥6,600</b>
¥2,000	¥2,200
¥200	¥220
¥200	¥220
¥300	¥330
¥100	¥110
¥350	¥385
¥300	¥330

# C-855SC



			本体価格	税込価格			脚部一式	本体価格	税込価格
A	C-855SCX	上部	¥8,800	¥9,680	C	BA-70BS		¥6,000	¥6,600
B	CP-50A	中間パイプ式	¥2,200	¥2,420	1	DJ-70A	ダイカストジョイント	¥2,000	¥2,200
1	DJ-50A	ダイカストジョイント	¥1,500	¥1,650	1-A	NB-7N	ナイロンブッシング	¥200	¥220
1-A	NB-5N	ナイロンブッシング	¥200	¥220	1-B	SN-635	クランクボルト (ナイロンワッシャー付)	¥200	¥220
1-B	SN-635	クランクボルト (ナイロンワッシャー付)	¥200	¥220	1-C	M-6N	ウイングナット (ワッシャー付)	¥300	¥330
1-C	M-6N	ウイングナット (ワッシャー付)	¥300	¥330	1-D	SB-44	アレンスクリュー	¥100	¥110
1-D	SB-44	アレンスクリュー	¥100	¥110	3	M-820N	ウイングボルト	¥350	¥385
						R-10	ラバーチップ(脚ゴム)	¥300	¥385
					D	STP-SC	ストラップ	¥1,400	¥1,540